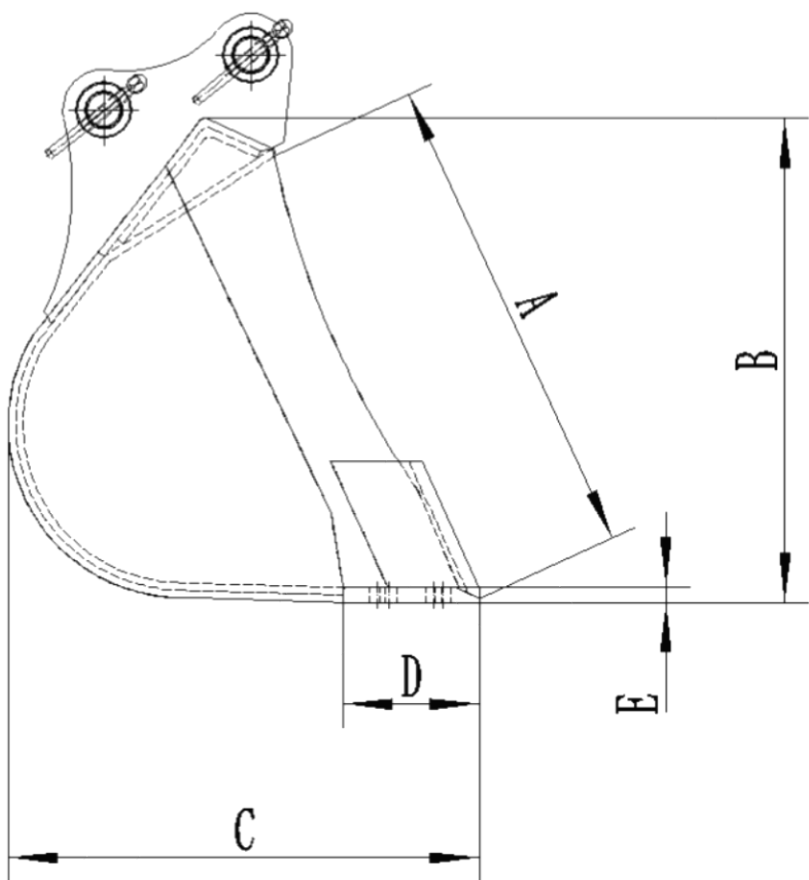


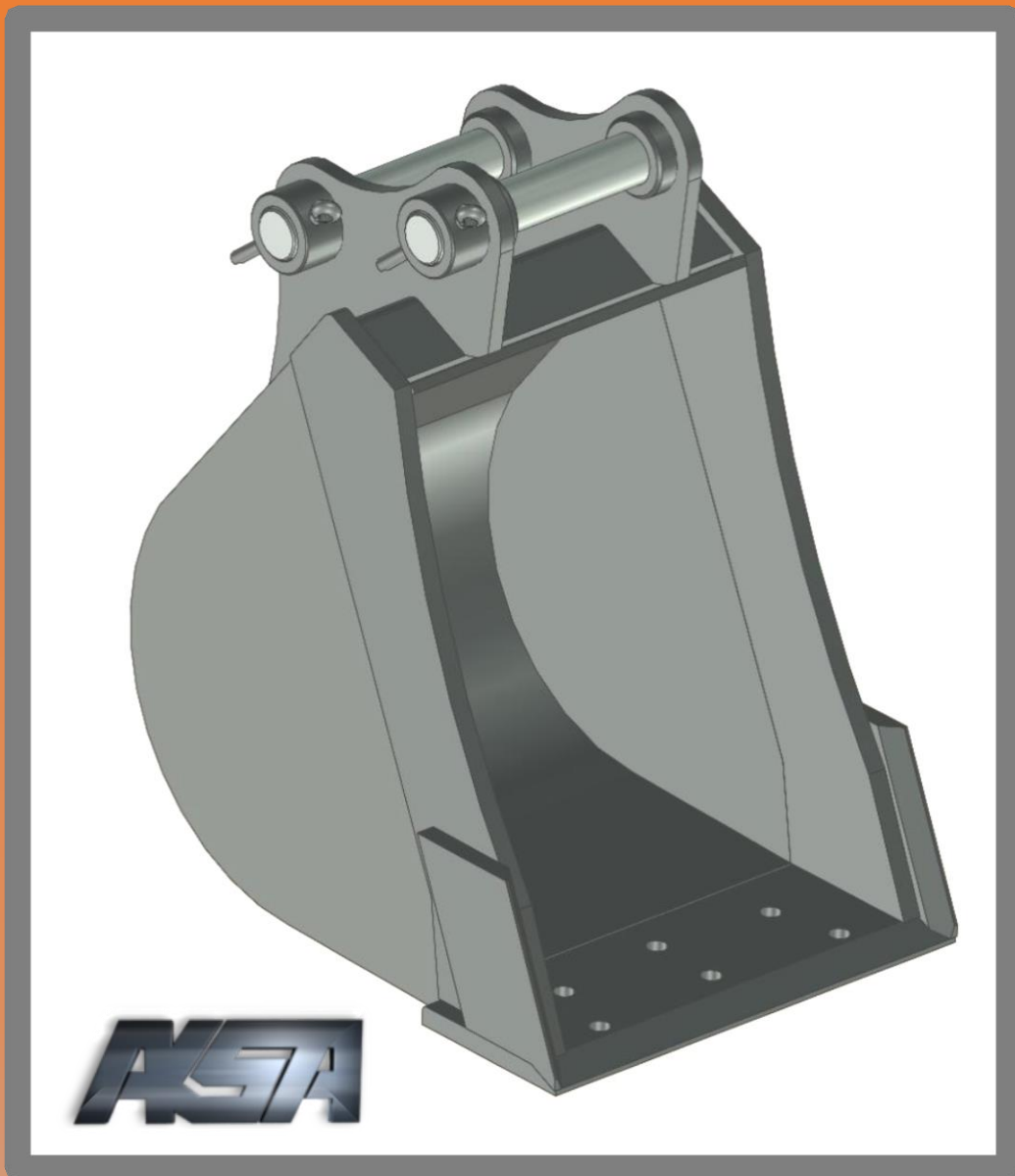


PHIP AKSA
AKSA



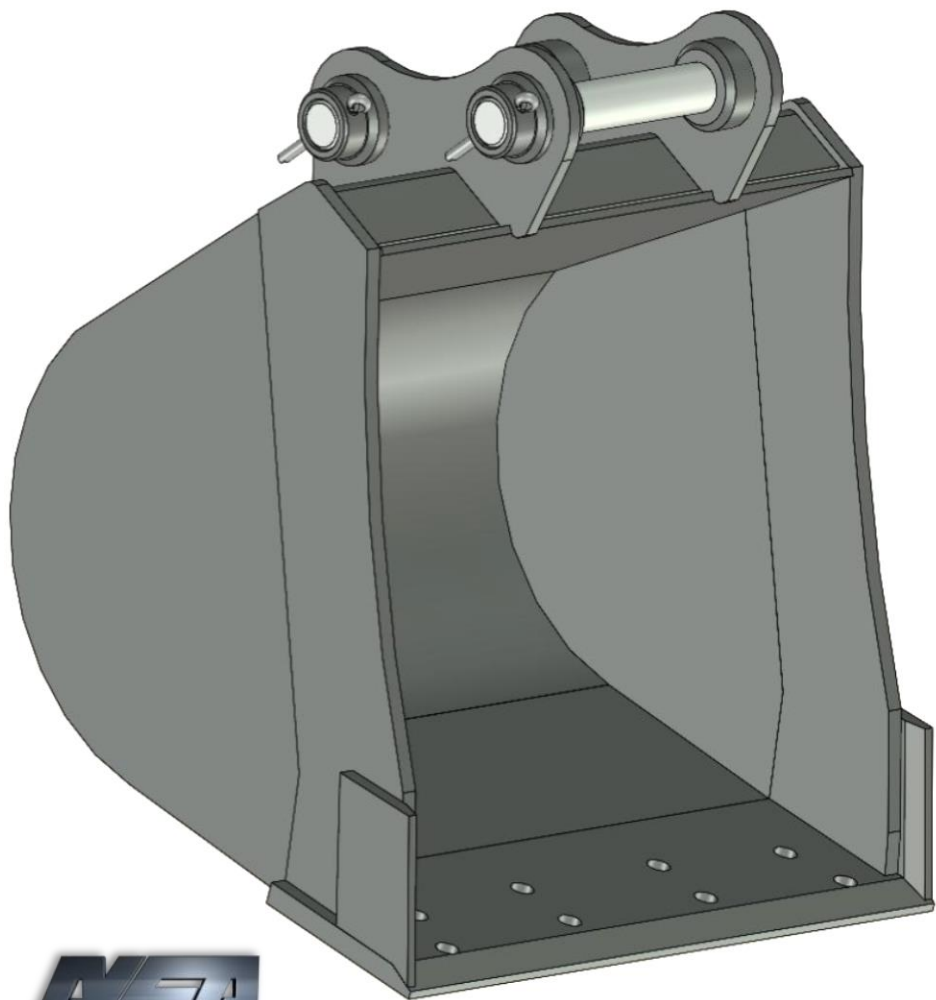
ASGA

- A** - Odległość od lemiesza do belki
- B** - Wysokość łyżki
- C** - Głębokość łyżki
- D** - Szerokość lemiesza
- E** - Grubość lemiesza



Numer Katalogowy	Opis	Szerokość	Pojemność CUM/m3	System zębów
Minikoparki do 2T				
AK-M2-300MM	łyżka kopiąca	300 mm	0,022m3	x3
AK-M2-500MM	łyżka kopiąca	500 mm	0,045m3	x4
AK-M2-800MM	łyżka skarpowa	800 mm	0,044m3	
AK-M2-1000MM	łyżka skarpowa sztywna	1000 mm		
AK-M2-1000MM	łyżka skarpowa hydrauliczna	1000 mm		
AK-M2C-300MM	łyżka do gliny	300 mm		

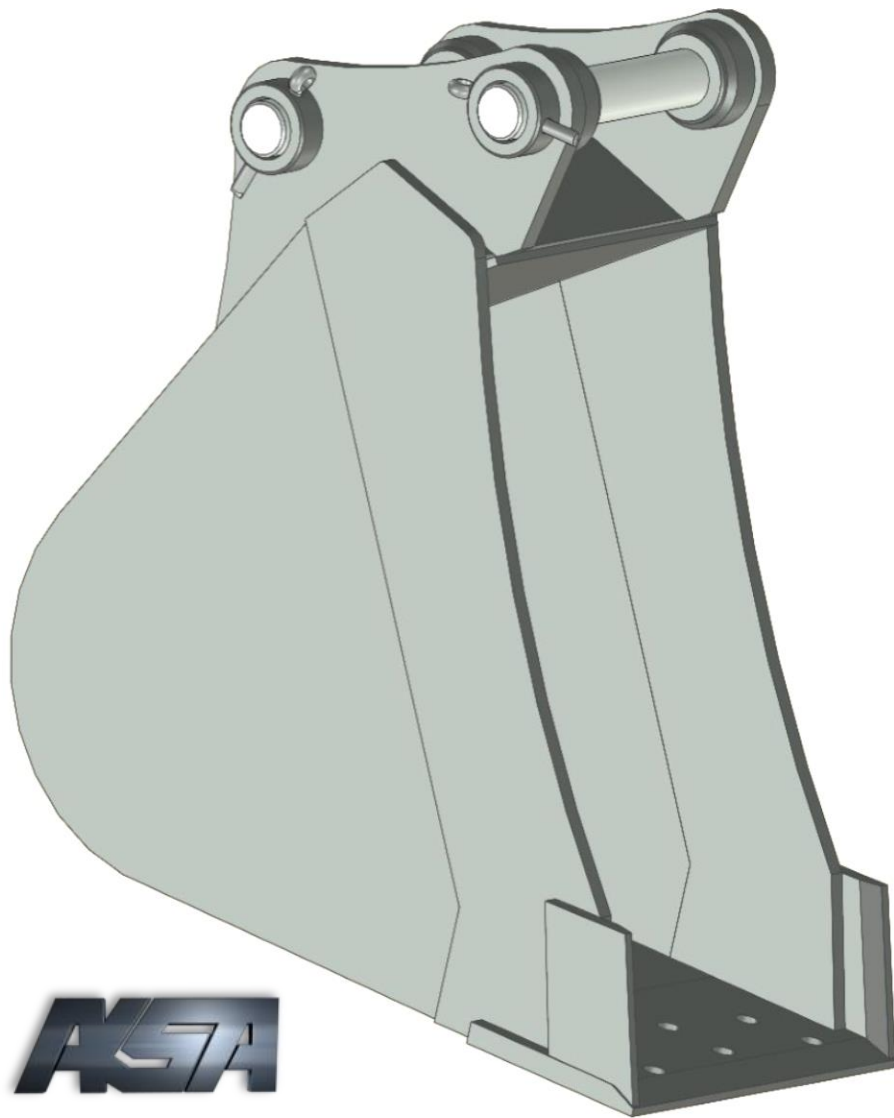
A <i>Odległość od lemiesza do belki</i>	B <i>Wysokość tyżki</i>	C <i>Głębokość tyżki</i>	D <i>Szerokość lemiesza</i>	E <i>Grubość lemiesza</i>
391	388	378	110	12



ASA

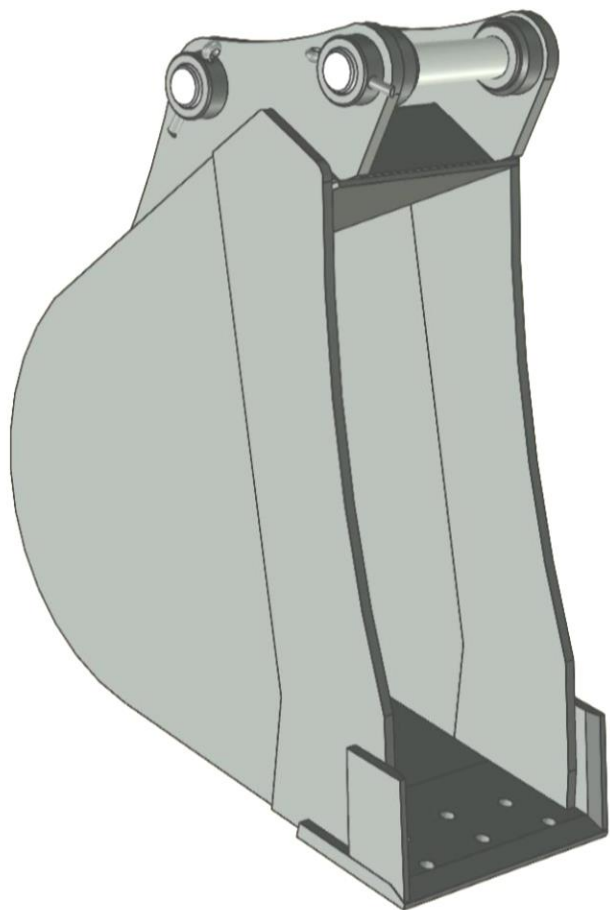
Numer Katalogowy	Opis	Szerokość	Pojemność CUM/m3	System zębów
Minikoparki do 2.5T				
AK-M2.5-300MM	Łyżka kopiająca	300 mm	0,041m3	x 3
AK-M2.5-500MM	Łyżka kopiająca	500 mm	0,073m3	x 3
AK-M2.5-600MM	Łyżka kopiająca	600 mm	0,082m3	x 4
AK-M2.5-1000MM	łyżka skarpowa	1000 mm	0,102m3	
AK-M2.5-1200MM	łyżka skarpowa sztywna	1200 mm		
AK-M2.5-1100MM	łyżka skarpowa hydrauliczna	1100 mm		
AK-M2.5C-260MM	łyżka do gliny	260 mm		

A <i>Odległość od lemiesza do belki</i>	B <i>Wysokość łyżki</i>	C <i>Głębokość łyżki</i>	D <i>Szerokość lemiesza</i>	E <i>Grubość lemiesza</i>
508	490	499	150	16



Numer Katalogowy	Opis	Szerokość	Pojemność CUM/m3	System zębów
Minikoparki do 3.5T				
AK-M3.5-300MM	łyżka kopiająca	300 mm	0,050m3	x 3
AK-M3.5-400MM	łyżka kopiająca	400 mm	0,070m3	x 3
AK-M3.5-500MM	łyżka kopiająca	500 mm	0,090m3	x 4
AK-M3.5-600MM	łyżka kopiająca	600 mm	0,120m3	x 4
AK-M3.5-1200MM	łyżka skarpowa sztywna	1200 mm		
AK-M3.5-1300MM	łyżka skarpowa sztywna	1300 mm		
AK-M3.5-1200MM	łyżka skarpowa hydrauliczna	1200 mm		
AK-M3.5-1500MM	łyżka skarpowa hydrauliczna	1500 mm		
AK-M3.5C-300MM	łyżka do gliny	300 mm		

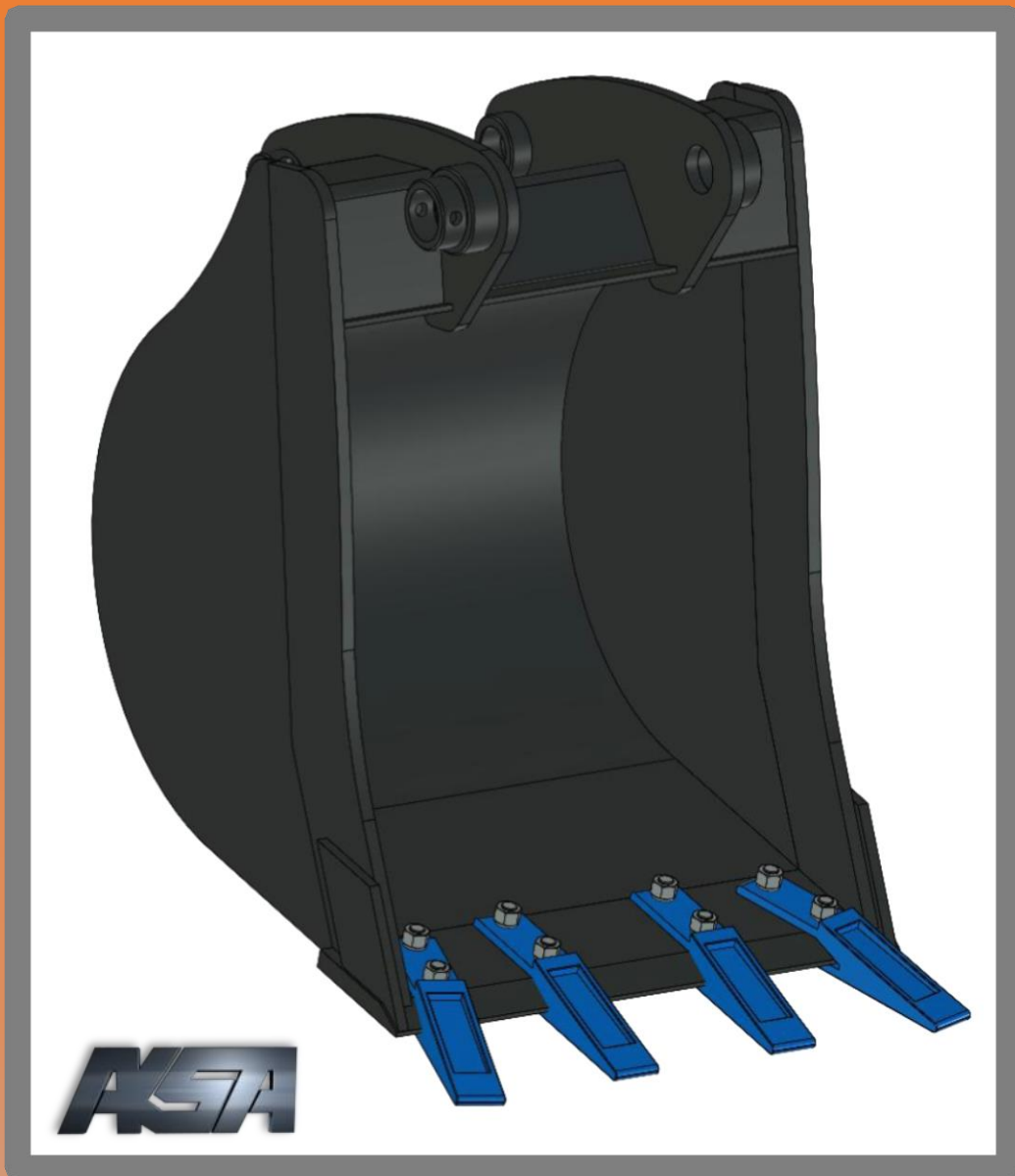
A <i>Odległość od lemiesza do belki</i>	B <i>Wysokość tyżki</i>	C <i>Głębokość tyżki</i>	D <i>Szerokość lemiesza</i>	E <i>Grubość lemiesza</i>
591	637	615	150	16



ASA

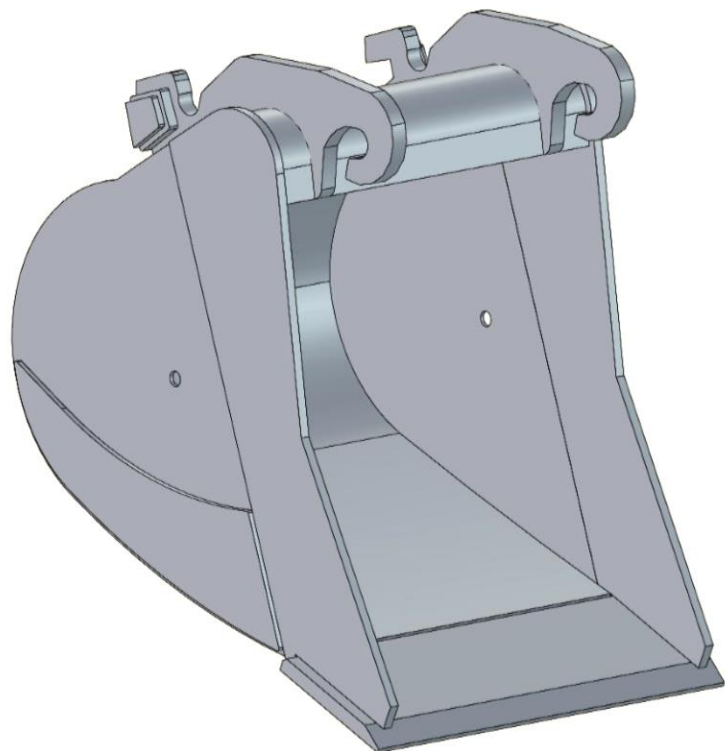
Numer Katalogowy	Opis	Szerokość	Pojemność CUM/m3	System zębów
Minikoparki do 4.5T				
AK-M4.5-300MM	łyżka kopiąca	300 mm	0.085m3	x 3
AK-M4.5-400MM	łyżka kopiąca	400 mm	0.114m3	x 3
AK-M4.5-500MM	łyżka kopiąca	500 mm	0.140m3	x 4
AK-M4.5-600MM	łyżka kopiąca	600 mm	0.170m3	x 4
AK-M4.5-1600MM	łyżka skarpowa sztywne	1600 mm		
AK-M4.5-1500MM	łyżka skarpowa hydrauliczna	1500 mm		
AK-M4.5C-300MM	łyżka do gliny	300 mm		

A <i>Odległość od lemiesza do belki</i>	B <i>Wysokość łyżki</i>	C <i>Głębokość łyżki</i>	D <i>Szerokość lemiesza</i>	E <i>Grubość lemiesza</i>
690	660	665	150	20



Numer Katalogowy	Opis	Szerokość	Pojemność CUM/m3	System zębów
Koparko-Ładowarka (7-8t, CAT308)				
AK-F-305MM	łyżka kopiająca	305 mm	0,10m3 - 102kg	x3
AK-F-450MM	łyżka kopiająca	450 mm	0,16m3 - 118kg	x3
AK-F-610MM	łyżka kopiająca	610 mm	0,22m3 - 134kg	x4
AK-F-750MM	łyżka kopiająca	750 mm	0,25m3 - 150kg	x4
AK-F-914MM	łyżka kopiająca	914 mm	0,31m3 - 166kg	x5
AK-F-1600MM	łyżka skarpowa	1600 mm	0,24m3 – 166kg	
AK-F-1500MM-H	łyżka skarpowa	1500 mm	0,30m3	

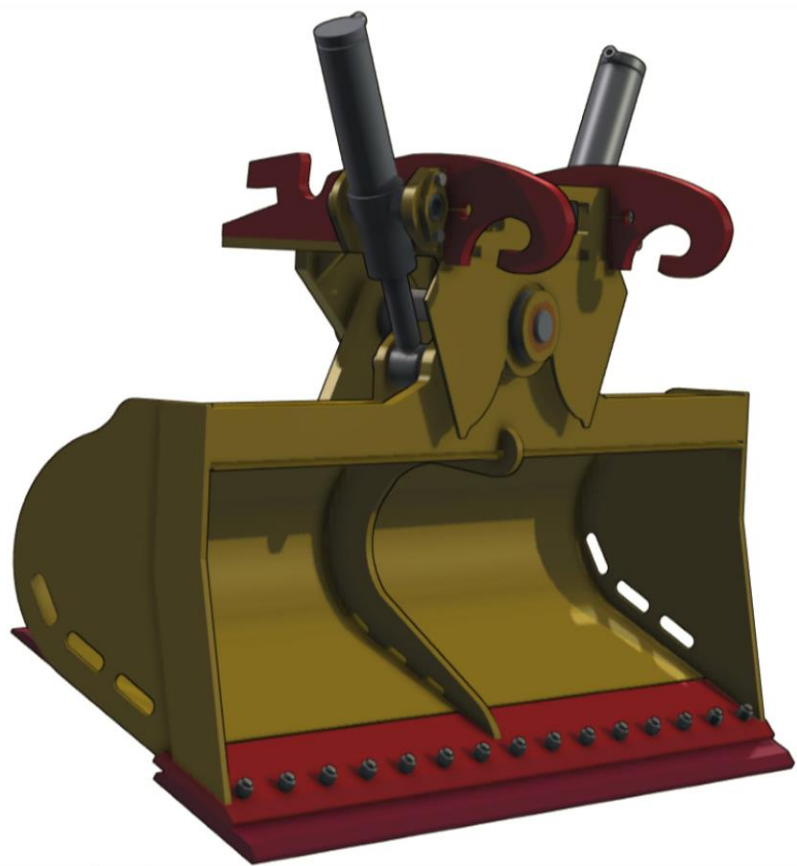
A <i>Odległość od lemiesza do belki</i>	B <i>Wysokość tyżki</i>	C <i>Głębokość tyżki</i>	D <i>Szerokość lemiesza</i>	E <i>Grubość lemiesza</i>
715	780	693	150	20



ASA

Numer Katalogowy	Opis	Szerokość	Pojemność CUM/m3	System zębów
I grupa: CAT: 311,312,314,M313; Atlas: 140 w;				
JCB: JS145W; Case: CX130B, WX125, WX148, WX145, CX130C				
Komatsu: PW98MR-11, PW118MR-11, PW138MR-11				
Volvo: ECR145E, EC140E, EWR130E				
Dossan: DX100W-7, DX140W-7, DX140LC-7, DX140LCR-7				
AK-A-600MM	łyżka kopiąca	600 mm	0,38m3 - 350kg	J250 x 3
AK-A-600MM-QC	łyżka kopiąca	600 mm	0,38m3 - 350kg	J250 x 3
AK-A-700MM	łyżka kopiąca	700 mm	0,44m3 - 380kg	J250 x 3
AK-A-700MM-QC	łyżka kopiąca	700 mm	0,44m3 - 380kg	J250 x 3
AK-A-800MM	łyżka kopiąca	800 mm	0,51m3 - 410kg	J250 x 4
AK-A-800MM-QC	łyżka kopiąca	800 mm	0,51m3 - 410kg	J250 x 4
AK-A-900MM	łyżka kopiąca	900 mm	0,57m3 - 440kg	J250 x 5
AK-A-900MM-QC	łyżka kopiąca	900 mm	0,57m3 - 440kg	J250 x 5
AK-A-1000MM	łyżka kopiąca	1000 mm	0,64m3 - 470kg	J250 x 5
AK-A-1000MM-QC	łyżka kopiąca	1000 mm	0,64m3 - 470kg	J250 x 5
AK-A-1100MM	łyżka kopiąca	1100 mm	0,70m3 - 500kg	J250 x 6
AK-A-1100MM-QC	łyżka kopiąca	1100 mm	0,70m3 - 500kg	J250 x 6
AK-A-1200MM	łyżka kopiąca	1200 mm	0,77m3 - 530kg	J250 x 6
AK-A-1200MM-QC	łyżka kopiąca	1200 mm	0,77m3 - 530kg	J250 x 6

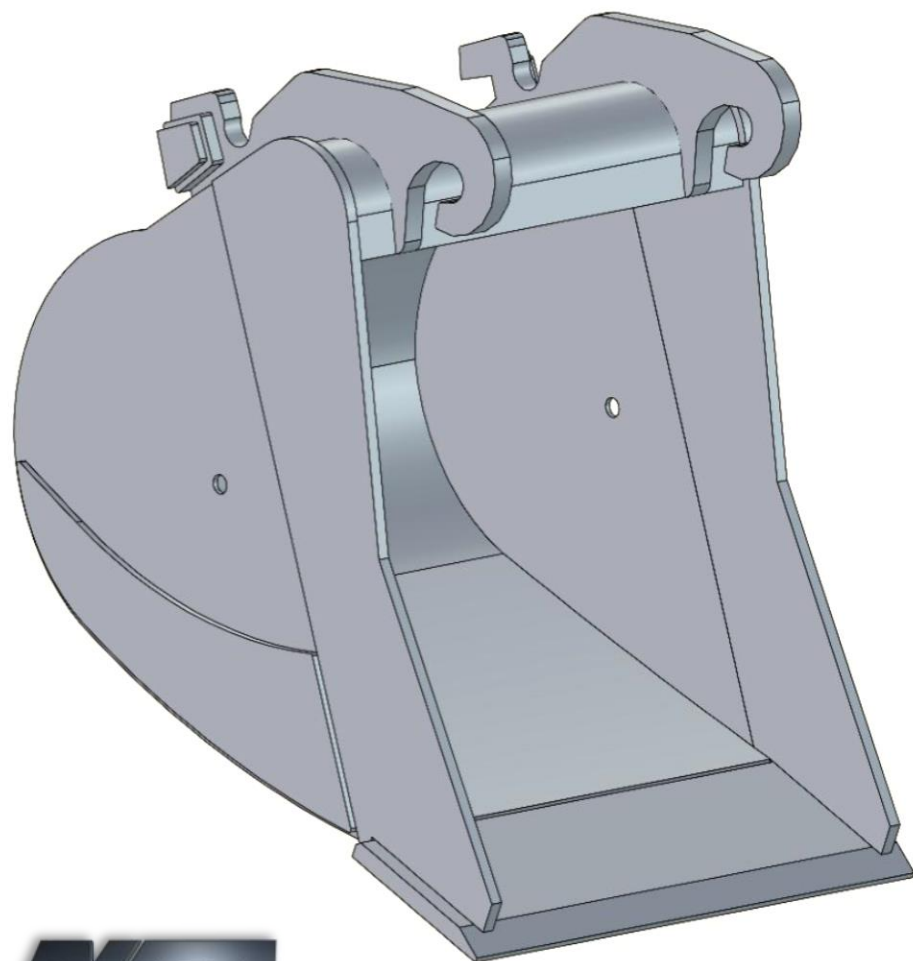
A <i>Odległość od lemiesza do belki</i>	B <i>Wysokość łyżki</i>	C <i>Głębokość łyżki</i>	D <i>Szerokość lemiesza</i>	E <i>Grubość lemiesza</i>
963	890	1150	250	25



ASA

Numer Katalogowy	Opis	Szerokość	Pojemność CUM/m3
I grupa: CAT: 311,312,314,M313; Atlas: 140 w; JCB: JS145W; Case: CX130B, WX125, WX148, WX145, CX130C Komatsu: PW98MR-11, PW118MR-11, PW138MR-11 Volvo: ECR145E, EC140E, EWR130E Dossan: DX100W-7, DX140W-7, DX140LC-7, DX140LCR-7			
AK-A-1800MMS	łyżka skarpowa	1800 mm	0,44m3
AK-A-1800MMS-QC	łyżka skarpowa	1800 mm	0,44m3
AK-A-2000MMS	łyżka skarpowa	2000 mm	0,49m3
AK-A-2000MMS-QC	łyżka skarpowa	2000 mm	0,49m3
AK-A-1800MM	łyżka skarpowa	1800 mm	0,44m3
AK-A-1800MM-QC	łyżka skarpowa	1800 mm	0,44m3
AK-A-2000MM	łyżka skarpowa	2000 mm	0,49m3
AK-A-2000MM-QC	łyżka skarpowa	2000 mm	0,49m3

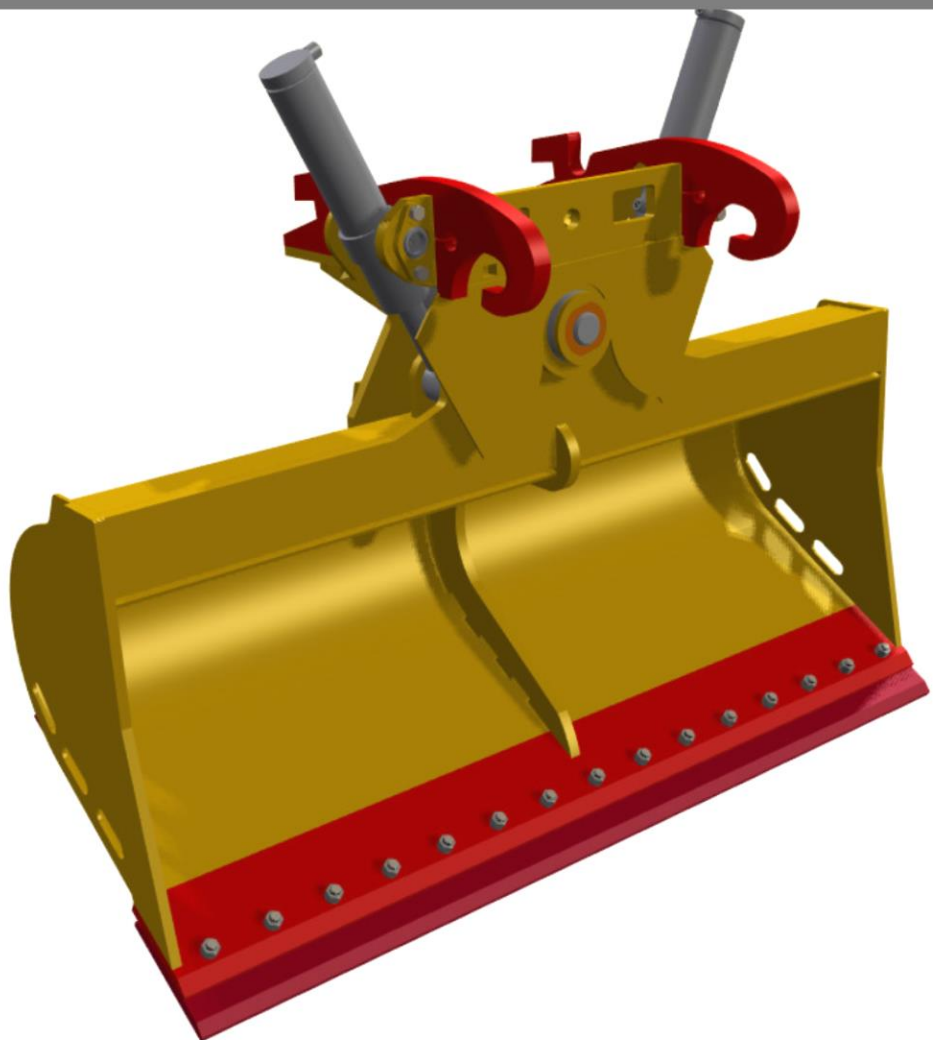
A <i>Odległość od lemiesza do belki</i>	B <i>Wysokość łyżki</i>	C <i>Głębokość łyżki</i>	D <i>Szerokość lemiesza</i>	E <i>Grubość lemiesza</i>
620	610	750	200	25



ASA

Numer Katalogowy	Opis	Szerokość	Pojemność CUM/m ³	System zębów
II grupa: CAT: 315,318,319,M315,M316,M318; JCB: JS160W, JS175W, JS180, JS190; Case: CX160B, CX180B, WX168, WX188, WX165, WX185, CX160C, CX180C; Komatsu: PC170LC-11, PW148-11, PW158-11, PW160-11, PW180-11 Volvo: EC180E, EC160E, EWR150E, EW160E, EWR170E, EW180E Dossan: DX160W-7, DX165W-5, DX165WR-7, DX170W-7, DX190W-7, DX160LC-5HT Atlas: 150 W, 160 W, 160 WSR, 180 WSR, 190 W, 160 LC, 190 LC				
AK-B-600MM	łyżka kopiająca	600 mm	0,44m ³ - 400kg	J300 x 3
AK-B-600MM-QC	łyżka kopiająca	600 mm	0,44m ³ - 400kg	J300 x 3
AK-B-700MM	łyżka kopiająca	700 mm	0,51m ³ - 425kg	J300 x 3
AK-B-700MM-QC	łyżka kopiająca	700 mm	0,51m ³ - 425kg	J300 x 3
AK-B-800MM	łyżka kopiająca	800 mm	0,58m ³ - 455kg	J300 x 3
AK-B-800MM-QC	łyżka kopiająca	800 mm	0,58m ³ - 455kg	J300 x 3
AK-B-900MM	łyżka kopiająca	900 mm	0,65m ³ - 485kg	J300 x 4
AK-B-900MM-QC	łyżka kopiająca	900 mm	0,65m ³ - 485kg	J300 x 4
AK-B-1000MM	łyżka kopiająca	1000 mm	0,73m ³ - 520kg	J300 x 4
AK-B-1000MM-QC	łyżka kopiająca	1000 mm	0,73m ³ - 520kg	J300 x 4
AK-B-1100MM	łyżka kopiająca	1100 mm	0,80m ³ - 550kg	J300 x 4
AK-B-1100MM-QC	łyżka kopiająca	1100 mm	0,80m ³ - 550kg	J300 x 4
AK-B-1200MM	łyżka kopiająca	1200 mm	0,87m ³ - 580kg	J300 x 5
AK-B-1200MM-QC	łyżka kopiająca	1200 mm	0,87m ³ - 580kg	J300 x 5

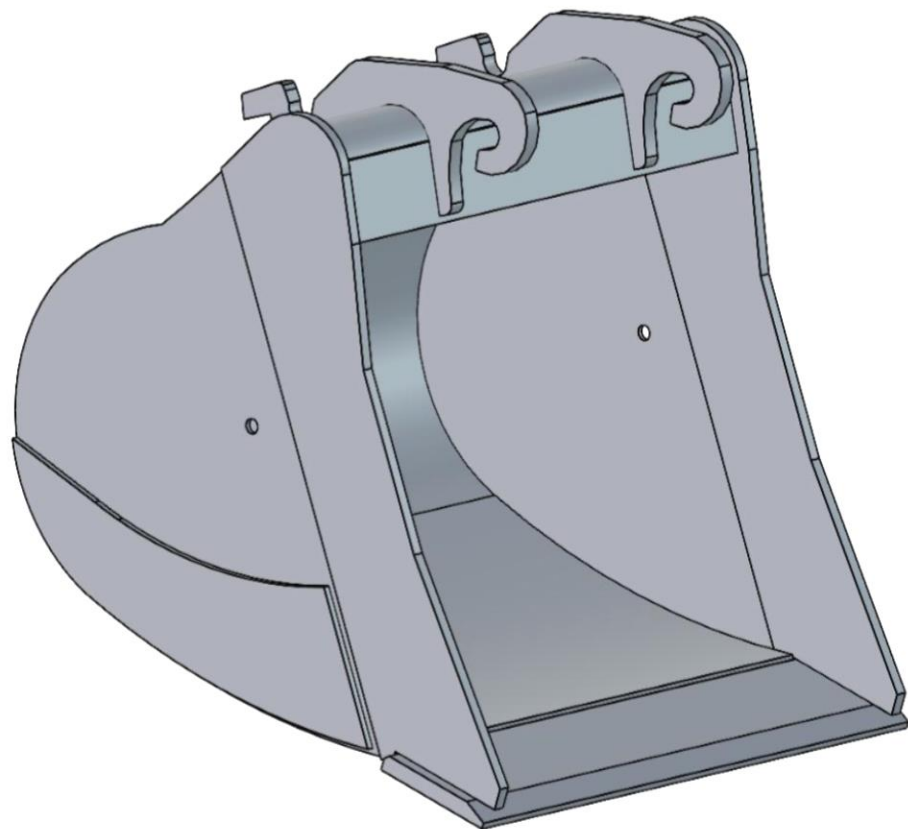
A <i>Odległość od lemiesza do belki</i>	B <i>Wysokość tyżki</i>	C <i>Głębokość tyżki</i>	D <i>Szerokość lemiesza</i>	E <i>Grubość lemiesza</i>
1060	980	1266	300	30



ASA

Numer Katalogowy	Opis	Szerokość	Pojemność CUM/m3
II grupa: CAT: 315,318,319,M315,M316,M318; JCB: JS160W, JS175W, JS180, JS190; Case: CX160B, CX180B, WX168, WX188, WX165, WX185, CX160C, CX180C; Komatsu: PC170LC-11, PW148-11, PW158-11, PW160-11, PW180-11 Volvo: EC180E, EC160E, EWR150E, EW160E, EWR170E, EW180E Dossan: DX160W-7, DX165W-5, DX165WR-7, DX170W-7, DX190W-7, DX160LC-5HT Atlas: 150 W, 160 W, 160 WSR, 180 WSR, 190 W, 160 LC, 190 LC			
AK-B-1800MMS	łyżka skarpowa	1800 mm	0,60m3
AK-B-1800MMS-QC	łyżka skarpowa	1800 mm	0,60m3
AK-B-2000MMS	łyżka skarpowa	2000 mm	0,68m3
AK-B-2000MMS-QC	łyżka skarpowa	2000 mm	0,68m3
AK-B-1800MM	łyżka skarpowa	1800 mm	0,60m3
AK-B-1800MM-QC	łyżka skarpowa	1800 mm	0,60m3
AK-B-2000MM	łyżka skarpowa	2000 mm	0,68m3
AK-B-2000MM-QC	łyżka skarpowa	2000 mm	0,68m3

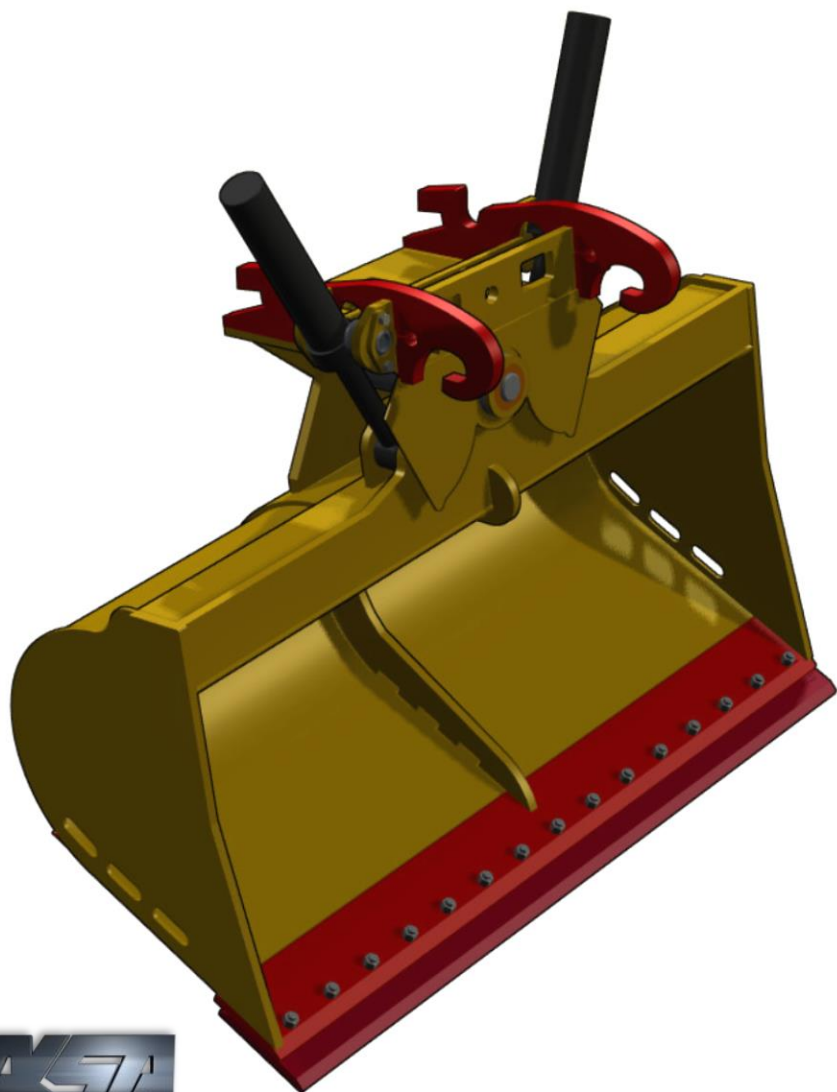
A <i>Odległość od lemiesza do belki</i>	B <i>Wysokość łyżki</i>	C <i>Głębokość łyżki</i>	D <i>Szerokość lemiesza</i>	E <i>Grubość lemiesza</i>
790	720	870	200	25



ASA

Numer Katalogowy	Opis	Szerokość	Pojemność CUM/m ³	System zębów
III grupa: CAT: 320,321,323,M322,M325; JCB: 220X;				
Case: CX230D, CX210B, CX230B,WX218, WX210, WX240, CX210C				
Komatsu: PC210LC-NLC-11; Atlas: 220 W, 215 LCSR, 225 LC, 240 LC				
Volvo: ECR235E, EC220E, EC200E, EW200E MH, EW220E, EW240E MH				
Dossan: DX210W-7, DX230WMH-5, DX210LC-7, DX225LC-5, DX225LC-7, DX235DM-5, DX235LC-7, DX235LCR-7				
AK-C-600MM	łyżka kopiająca	600 mm	0,61m ³ – 560kg	J400 x 3
AK-C-600MM-QC	łyżka kopiająca	600 mm	0,61m ³ – 560kg	J400 x 3
AK-C-700MM	łyżka kopiająca	700 mm	0,71m ³ – 605kg	J400 x 3
AK-C-700MM-QC	łyżka kopiająca	700 mm	0,71m ³ – 605kg	J400 x 3
AK-C-800MM	łyżka kopiająca	800 mm	0,81m ³ – 650kg	J400 x 3
AK-C-800MM-QC	łyżka kopiająca	800 mm	0,81m ³ – 650kg	J400 x 3
AK-C-900MM	łyżka kopiająca	900 mm	0,91m ³ – 695kg	J400 x 4
AK-C-900MM-QC	łyżka kopiająca	900 mm	0,91m ³ – 695kg	J400 x 4
AK-C-1000MM	łyżka kopiająca	1000 mm	1,00m ³ – 745kg	J400 x 4
AK-C-1000MM-QC	łyżka kopiająca	1000 mm	1,00m ³ – 745kg	J400 x 4
AK-C-1100MM	łyżka kopiająca	1100 mm	1,10m ³ – 785kg	J400 x 4
AK-C-1100MM-QC	łyżka kopiająca	1100 mm	1,10m ³ – 785kg	J400 x 4
AK-C-1200MM	łyżka kopiająca	1200 mm	1,21m ³ – 835kg	J400 x 5
AK-C-1200MM-QC	łyżka kopiająca	1200 mm	1,21m ³ – 835kg	J400 x 5
AK-C-1300MM	łyżka kopiająca	1300 mm	1,32m ³ – 885kg	J400 x 5
AK-C-1300MM-QC	łyżka kopiająca	1300 mm	1,32m ³ – 885kg	J400 x 5
AK-C-1400MM	łyżka kopiająca	1400 mm	1,42m ³ – 941kg	J400 x 5
AK-C-1400MM-QC	łyżka kopiająca	1400 mm	1,42m ³ – 941kg	J400 x 5
AK-C-1500MM	łyżka kopiająca	1500 mm	1,52m ³ – 980kg	J400 x 5
AK-C-1500MM-QC	łyżka kopiająca	1500 mm	1,52m ³ – 980kg	J400 x 5

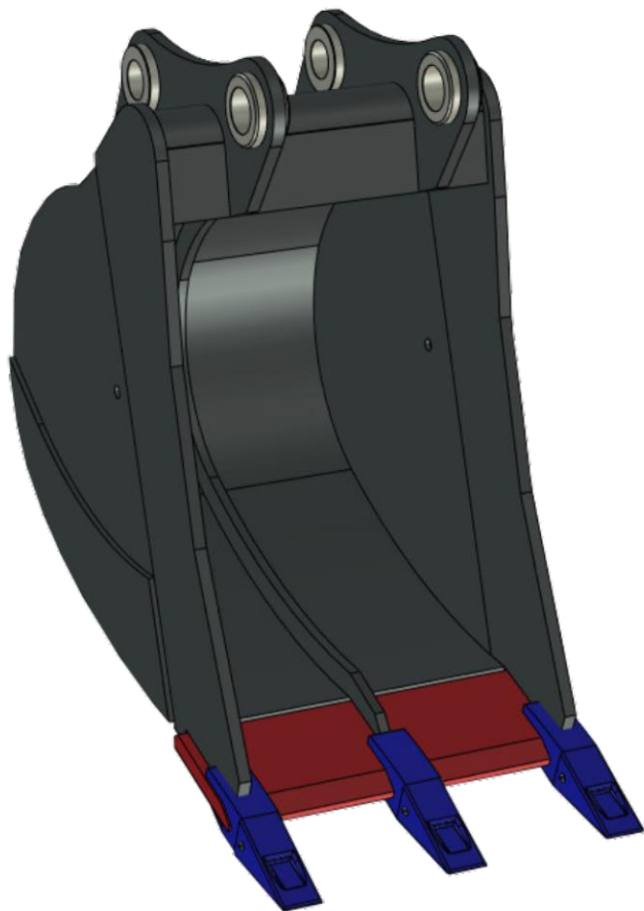
A <i>Odległość od lemiesza do belki</i>	B <i>Wysokość łyżki</i>	C <i>Głębokość łyżki</i>	D <i>Szerokość lemiesza</i>	E <i>Grubość lemiesza</i>
1160	1190	1393	270	35



ASA

Numer Katalogowy	Opis	Szerokość	Pojemność CUM/m ³
III grupa: CAT: 320,321,323,M322,M325; JCB: 220X;			
Case: CX230D, CX210B, CX230B,WX218, WX210, WX240, CX210C			
Komatsu: PC210LC-NLC-11; Atlas: 220 W, 215 LCSR, 225 LC, 240 LC			
Volvo: ECR235E, EC220E, EC200E, EW200E MH, EW220E, EW240E MH			
Dossan: DX210W-7, DX230WMH-5, DX210LC-7, DX225LC-5, DX225LC-7, DX235DM-5, DX235LC-7, DX235LCR-7			
AK-C-1800MMS	łyżka skarpowa	1800 mm	0,88m ³
AK-C-1800MMS-QC	łyżka skarpowa	1800 mm	0,88m ³
AK-C-2000MMS	łyżka skarpowa	2000 mm	0,98m ³
AK-C-2000MMS-QC	łyżka skarpowa	2000 mm	0,98m ³
AK-C-2200MMS	łyżka skarpowa	2200 mm	1,08m ³
AK-C-2200MMS-QC	łyżka skarpowa	2200 mm	1,08m ³
AK-C-2400MMS	łyżka skarpowa	2400 mm	1,18m ³
AK-C-2400MMS-QC	łyżka skarpowa	2400 mm	1,18m ³
AK-C-1800MM	łyżka skarpowa	1800 mm	0,88m ³
AK-C-1800MM-QC	łyżka skarpowa	1800 mm	0,88m ³
AK-C-2000MM	łyżka skarpowa	2000 mm	0,98m ³
AK-C-2000MM-QC	łyżka skarpowa	2000 mm	0,98m ³
AK-C-2200MM	łyżka skarpowa	2200 mm	1,08m ³
AK-C-2200MM-QC	łyżka skarpowa	2200 mm	1,08m ³
AK-C-2400MM	łyżka skarpowa	2400 mm	1,18m ³
AK-C-2400MM-QC	łyżka skarpowa	2400 mm	1,18m ³

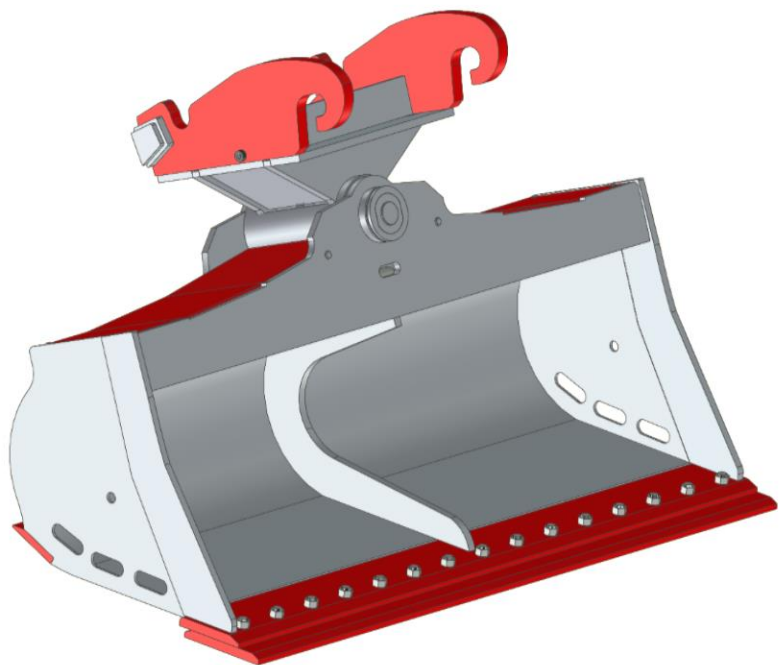
A <i>Odległość od lemiesza do belki</i>	B <i>Wysokość łyżki</i>	C <i>Głębokość łyżki</i>	<i>Wymiary lemiesza bazowego</i>	<i>Wymiary lemiesza wymennego</i>
865	865	1000	25x250	25x254



ASA

Numer Katalogowy	Opis	Szerokość	Pojemność CUM/m ³	System zębów
IV grupa: Atlas: 260LC; CAT: 324,325,329				
JCB: JS300; Volvo: EC250E; Case: CX290B, CX250C				
Dossan: DX250WMH-5, DX255LC-5, DX255LC-7, DX300LC-7				
Komatsu: PC240LC-NLC-11, PC290LC-NLC-11				
AK-D-600MM	łyżka kopiająca	600 mm	0,74m ³ – 705kg	J450 x 3
AK-D-600MM-QC	łyżka kopiająca	600 mm	0,74m ³ – 705kg	J450 x 3
AK-D-700MM	łyżka kopiająca	700 mm	0,86m ³ – 760kg	J450 x 3
AK-D-700MM-QC	łyżka kopiająca	700 mm	0,86m ³ – 760kg	J450 x 3
AK-D-800MM	łyżka kopiająca	800 mm	0,99m ³ – 815kg	J450 x 3
AK-D-800MM-QC	łyżka kopiająca	800 mm	0,99m ³ – 815kg	J450 x 3
AK-D-900MM	łyżka kopiająca	900 mm	1,11m ³ – 870kg	J450 x 4
AK-D-900MM-QC	łyżka kopiająca	900 mm	1,11m ³ – 870kg	J450 x 4
AK-D-1000MM	łyżka kopiająca	1000 mm	1,23m ³ – 925kg	J450 x 4
AK-D-1000MM-QC	łyżka kopiająca	1000 mm	1,23m ³ – 925kg	J450 x 4
AK-D-1100MM	łyżka kopiająca	1100 mm	1,36m ³ – 980kg	J450 x 4
AK-D-1100MM-QC	łyżka kopiająca	1100 mm	1,36m ³ – 980kg	J450 x 4
AK-D-1200MM	łyżka kopiająca	1200 mm	1,48m ³ – 1035kg	J450 x 4
AK-D-1200MM-QC	łyżka kopiająca	1200 mm	1,48m ³ – 1035kg	J450 x 4
AK-D-1300MM	łyżka kopiająca	1300 mm	1,60m ³ – 1090kg	J450 x 5
AK-D-1300MM-QC	łyżka kopiająca	1300 mm	1,60m ³ – 1090kg	J450 x 5
AK-D-1400MM	łyżka kopiająca	1400 mm	1,73m ³ – 1146kg	J450 x 5
AK-D-1400MM-QC	łyżka kopiająca	1400 mm	1,73m ³ – 1146kg	J450 x 5
AK-D-1500MM	łyżka kopiająca	1500 mm	1,85m ³ – 1210kg	J450 x 5
AK-D-1500MM-QC	łyżka kopiająca	1500 mm	1,85m ³ – 1210kg	J450 x 5
AK-D-1600MM	łyżka kopiająca	1600 mm	1,98m ³ – 1265kg	J450 x 5
AK-D-1600MM-QC	łyżka kopiająca	1600 mm	1,98m ³ – 1265kg	J450 x 5

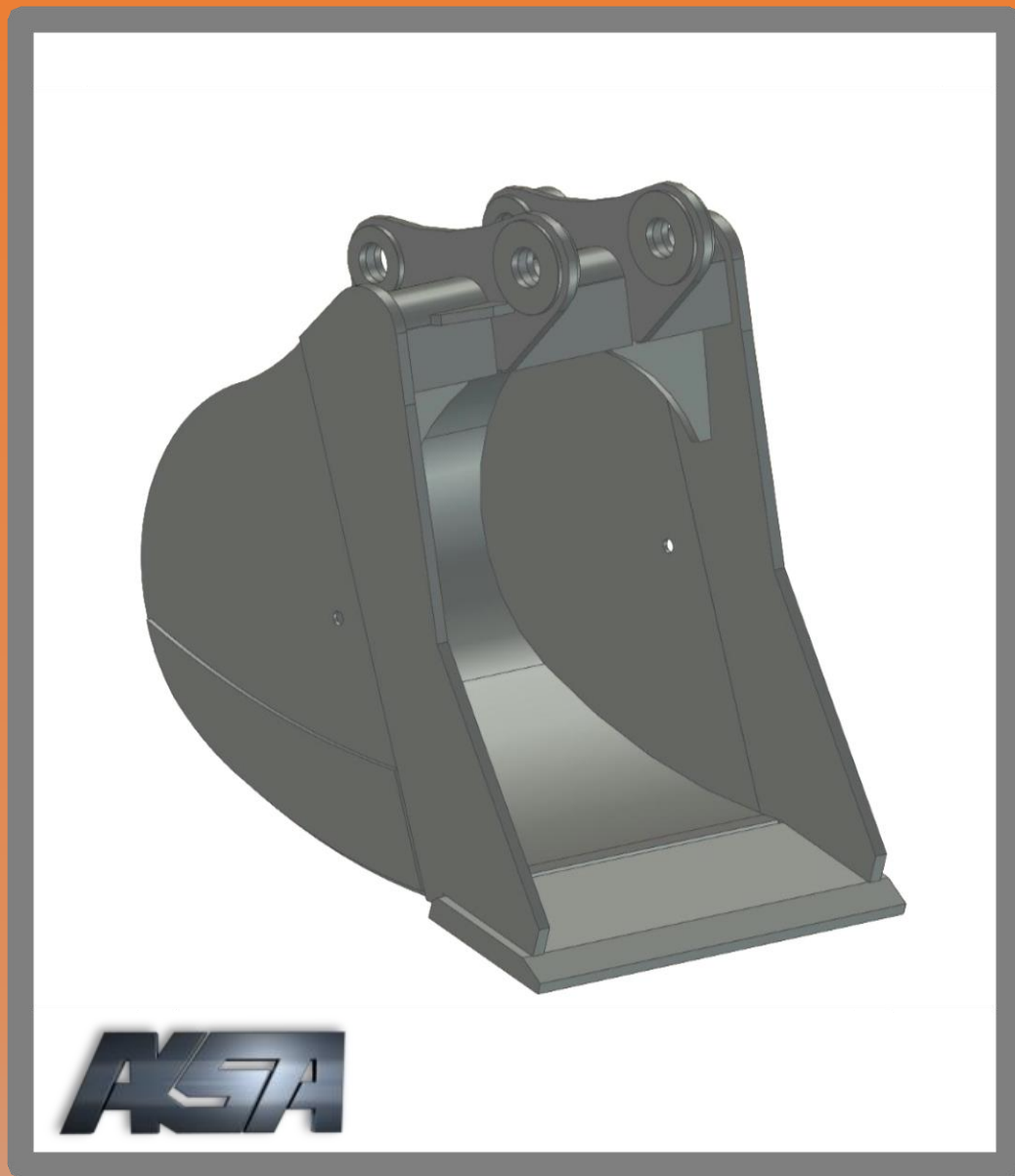
A <i>Odległość od lemiesza do belki</i>	B <i>Wysokość łyżki</i>	C <i>Głębokość łyżki</i>	D <i>Szerokość lemiesza</i>	E <i>Grubość lemiesza</i>
1317	1325	1500	300	40



ASA

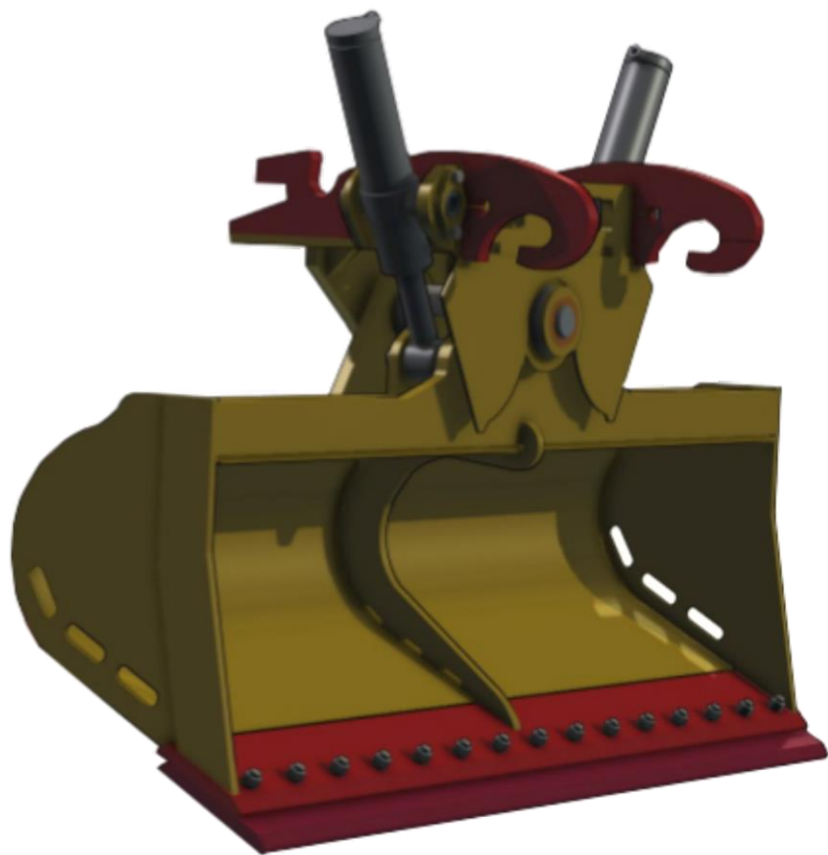
Numer Katalogowy	Opis	Szerokość	Pojemność CUM/m3
IV grupa: Atlas: 260LC; CAT: 324,325,329			
JCB: JS300; Volvo: EC250E; Case: CX290B, CX250C			
Dossan: DX250WMH-5, DX255LC-5, DX255LC-7, DX300LC-7			
Komatsu: PC240LC-NLC-11, PC290LC-NLC-11			
AK-D-1800MMS	łyżka skarpowa	1800 mm	1,20m3
AK-D-1800MMS-QC	łyżka skarpowa	1800 mm	1,20m3
AK-D-2000MMS	łyżka skarpowa	2000 mm	1,33m3
AK-D-2000MMS-QC	łyżka skarpowa	2000 mm	1,33m3
AK-D-2200MMS	łyżka skarpowa	2200 mm	1,46m3
AK-D-2200MMS-QC	łyżka skarpowa	2200 mm	1,46m3
AK-D-2400MMS	łyżka skarpowa	2400 mm	1,60m3
AK-D-2400MMS-QC	łyżka skarpowa	2400 mm	1,60m3
AK-D-1800MM	łyżka skarpowa	1800 mm	1,20m3
AK-D-1800MM-QC	łyżka skarpowa	1800 mm	1,20m3
AK-D-2000MM	łyżka skarpowa	2000 mm	1,33m3
AK-D-2000MM-QC	łyżka skarpowa	2000 mm	1,33m3
AK-D-2200MM	łyżka skarpowa	2200 mm	1,46m3
AK-D-2200MM-QC	łyżka skarpowa	2200 mm	1,46m3
AK-D-2400MM	łyżka skarpowa	2400 mm	1,60m3
AK-D-2400MM-QC	łyżka skarpowa	2400 mm	1,60m3

A <i>Odległość od lemiesza do belki</i>	B <i>Wysokość łyżki</i>	C <i>Głębokość łyżki</i>	<i>Wymiary lemiesza bazowego</i>	<i>Wymiary lemiesza wymiennego</i>
1000	990	1190	30x250	30x300



Numer Katalogowy	Opis	Szerokość	Pojemność CUM/m3	System zębów
V grupa: CAT: 330,336,340; JCB: JS330; Atlas: 340 LC; Case: CX350C, CX370C, CX300C; Komatsu: PC360LC-NLC-11; Volvo: EC380E, ECR355E, EC350E, EC300E; Dossan: DX300LC-7 SLR, DX350LC-7;				
AK-E-1000MM	Łyżka kopiająca	1000 mm	1,36m3 - 1145kg	J500 x 4
AK-E-1000MM-QC	Łyżka kopiająca	1000 mm	1,36m3 - 1145kg	J500 x 4
AK-E-1100MM	Łyżka kopiająca	1100 mm	1,50m3 - 1225kg	J500 x 4
AK-E-1100MM-QC	Łyżka kopiająca	1100 mm	1,50m3 - 1225kg	J500 x 4
AK-E-1200MM	Łyżka kopiająca	1200 mm	1,64m3 - 1305kg	J500 x 4
AK-E-1200MM-QC	Łyżka kopiająca	1200 mm	1,64m3 - 1305kg	J500 x 4
AK-E-1300MM	Łyżka kopiająca	1300 mm	1,78m3 - 1385kg	J500 x 4
AK-E-1300MM-QC	Łyżka kopiająca	1300 mm	1,78m3 - 1385kg	J500 x 4
AK-E-1400MM	Łyżka kopiająca	1400 mm	1,91m3 - 1465kg	J500 x 4
AK-E-1400MM-QC	Łyżka kopiająca	1400 mm	1,91m3 - 1465kg	J500 x 4
AK-E-1500MM	Łyżka kopiająca	1500 mm	2,05m3 - 1545kg	J500 x 5
AK-E-1500MM-QC	Łyżka kopiająca	1500 mm	2,05m3 - 1545kg	J500 x 5
AK-E-1600MM	Łyżka kopiająca	1600 mm	2,19m3 - 1630kg	J500 x 5
AK-E-1600MM-QC	Łyżka kopiająca	1600 mm	2,19m3 - 1630kg	J500 x 5
AK-E-1700MM	Łyżka kopiająca	1700 mm	2,32m3 - 1704kg	J500 x 5
AK-E-1700MM-QC	Łyżka kopiająca	1700 mm	2,32m3 - 1704kg	J500 x 5
AK-E-1800MM	Łyżka kopiająca	1800 mm	2,46m3 - 1784kg	J500 x 5
AK-E-1800MM-QC	Łyżka kopiająca	1800 mm	2,46m3 - 1784kg	J500 x 5

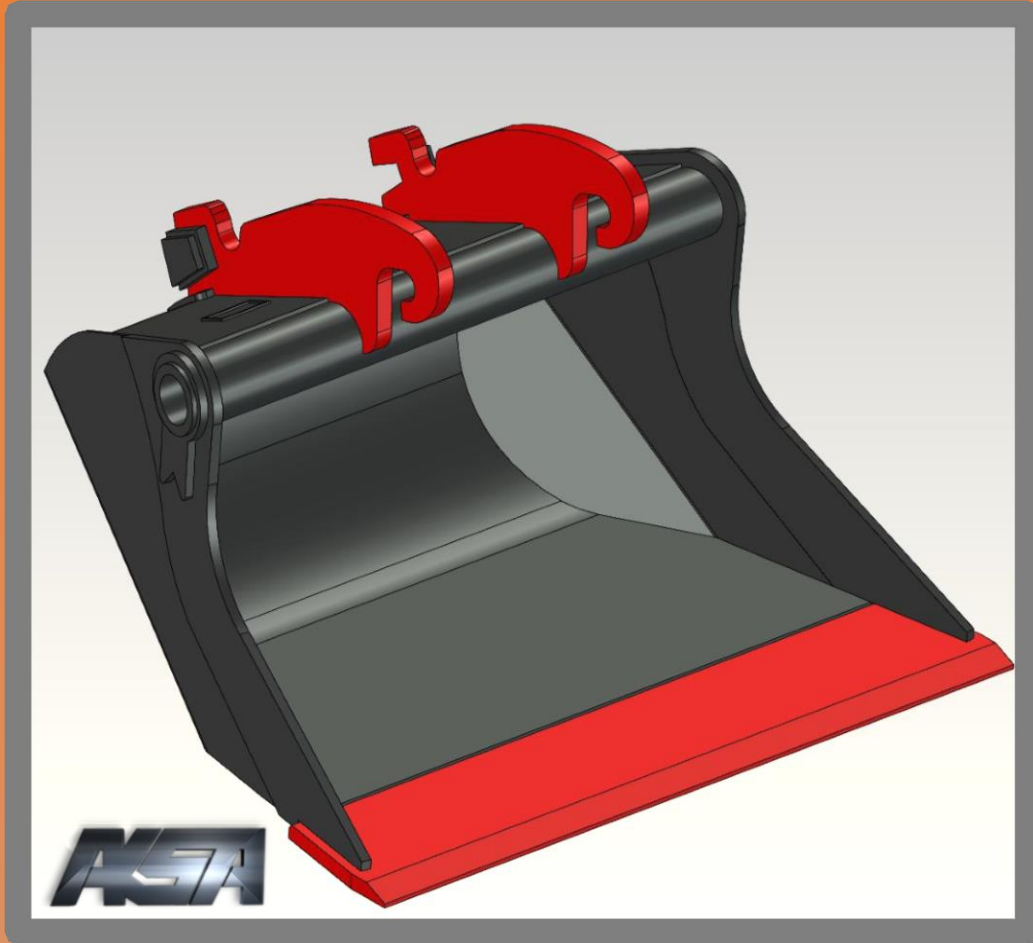
A <i>Odległość od lemiesza do belki</i>	B <i>Wysokość tyżki</i>	C <i>Głębokość tyżki</i>	D <i>Szerokość lemiesza</i>	E <i>Grubość lemiesza</i>
1450	1400	1650	300	40



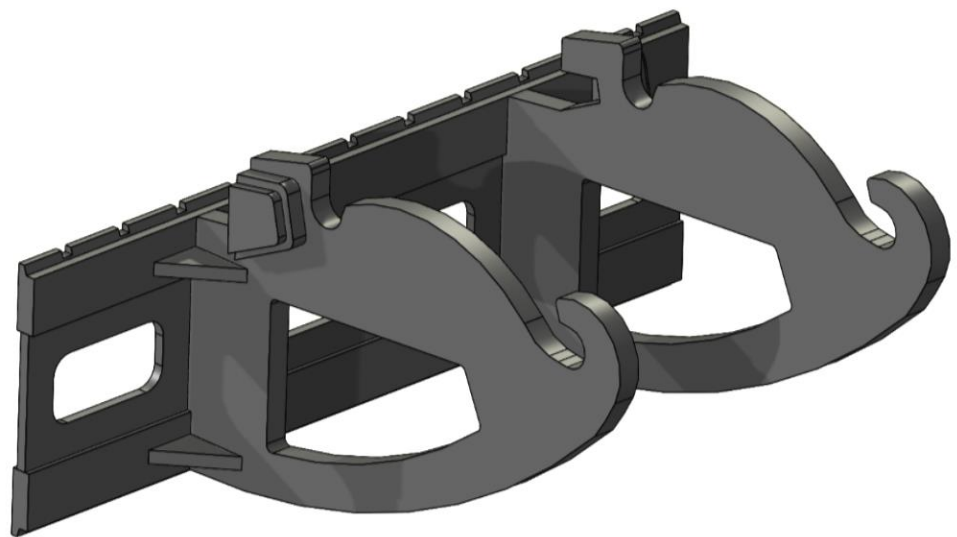
ASA

Numer Katalogowy	Opis	Szerokość	Pojemność CUM/m3	Waga
V grupa: CAT: 330,336,340; JCB: JS330; Atlas: 340 LC;				
Case: CX350C, CX370C, CX300C; Komatsu: PC360LC-NLC-11;				
Volvo: EC380E, ECR355E, EC350E, EC300E;				
Dossan: DX300LC-7 SLR, DX350LC-7;				
AK-E-2000MMS	łyżka skarpowa	2000 mm	1,62m3	
AK-E-2000MMS-QC	łyżka skarpowa	2000 mm	1,62m3	
AK-E-2200MMS	łyżka skarpowa	2200 mm	1,78m3	
AK-E-2200MMS-QC	łyżka skarpowa	2200 mm	1,78m3	
AK-E-2400MMS	łyżka skarpowa	2400 mm	1,94m3	
AK-E-2400MMS-QC	łyżka skarpowa	2400 mm	1,94m3	
AK-E-2600MMS	łyżka skarpowa	2600 mm	2,10m3	
AK-E-2600MMS-QC	łyżka skarpowa	2600 mm	2,10m3	
AK-E-2000MM	łyżka skarpowa	2000 mm	1,62m3	1850kg
AK-E-2000MM-QC	łyżka skarpowa	2000 mm	1,62m3	1850kg
AK-E-2200MM	łyżka skarpowa	2200 mm	1,78m3	1950kg
AK-E-2200MM-QC	łyżka skarpowa	2200 mm	1,78m3	1950kg
AK-E-2400MM	łyżka skarpowa	2400 mm	1,94m3	2050kg
AK-E-2400MM-QC	łyżka skarpowa	2400 mm	1,94m3	2050kg
AK-E-2600MM	łyżka skarpowa	2600 mm	2,10m3	2150kg
AK-E-2600MM-QC	łyżka skarpowa	2600 mm	2,10m3	2150kg

A <i>Odległość od lemiesza do belki</i>	B <i>Wysokość łyżki</i>	C <i>Głębokość łyżki</i>	D <i>Szerokość lemiesza</i>	E <i>Grubość lemiesza</i>
1130	1110	1260	250	30



Numer Katalogowy	Opis	Szerokość	Pojemność	Waga
Skarpówki Skandynawskie				
AK-S-301-1000MM	Skarpowa Skandynawska Grading	1000 mm	85 ltr	100 kg
AK-S-303-1000MM	Skarpowa Skandynawska Grading	1000 mm	170 ltr	140 kg
AK-S-305-1100MM	Skarpowa Skandynawska Grading	1100 mm	185 ltr	150 kg
AK-S-A-1500MM	Skarpowa Skandynawska Grading	1500 mm	0,65m3	500 kg
AK-S-B-1500MM	Skarpowa Skandynawska Grading	1500 mm	0,65m3	500 kg
AK-S-B-1640MM	Skarpowa Skandynawska Grading	1640 mm	0,75m3	535 kg
AK-S-B-1700MM	Skarpowa Skandynawska Grading	1700 mm	0,85m3	555 kg
AK-S-B-1900MM	Skarpowa Skandynawska Grading	1800 mm	0,95m3	578 kg
AK-S-C-2200MM	Skarpowa Skandynawska Grading	2200 mm	1,05m3	800 kg
AK-S-D-2000MM	Skarpowa Skandynawska Grading	2000 mm	1,6m3	1050 kg



ASGA

Numer Katalogowy	Opis	Szerokość	Udźwig	Wymiar wideł	Waga kompletu
Karetki z widłami					
Klasa II					
AK-K2-S60	Karetka z widłami S60	1200mm	2500kg	100x40x1200mm	300kg
AK-K2-CW30	Karetka z widłami CW30/CW40	1200mm	2500kg	100x40x1200mm	300kg
Klasa III					
AK-K3-S70	Karetka z widłami S70	1500mm	5000kg	125x50x1400mm	500kg
AK-K3-CW40	Karetka z widłami CW40	1500 mm	5000kg	125x50x1400mm	500kg
Klasa IV					
AK-K4-L60	Karetka z widłami Volvo L60-L90	1900 mm	8000kg	150x60x1400mm	850kg